

交換レンズ  
Interchangeable Lens  
Objetif interchangeable

取扱説明書  
Operating Instructions  
Mode d'emploi  
Manual de instrucciones

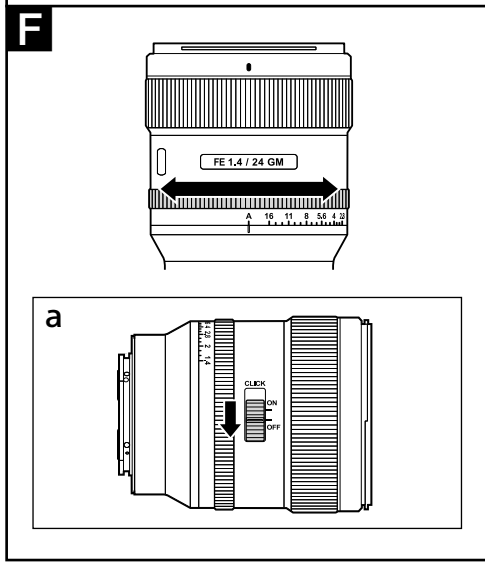
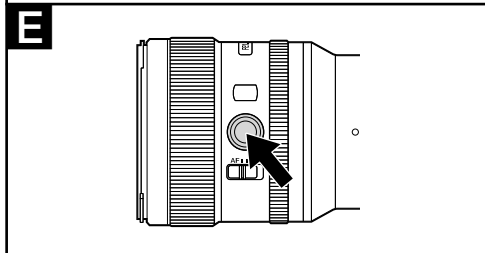
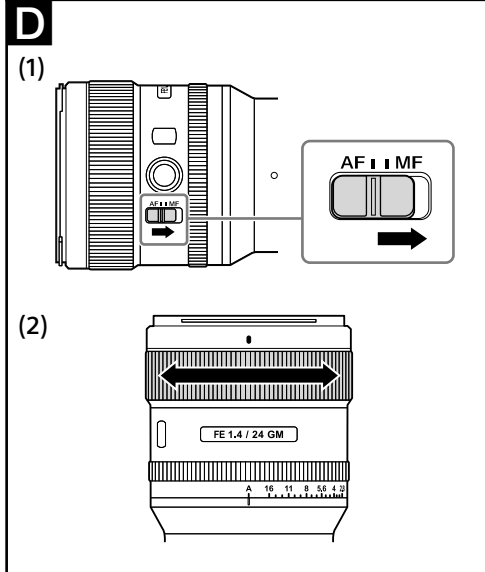
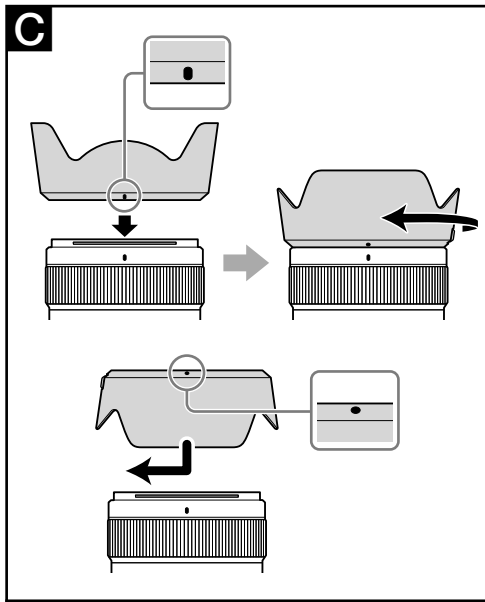
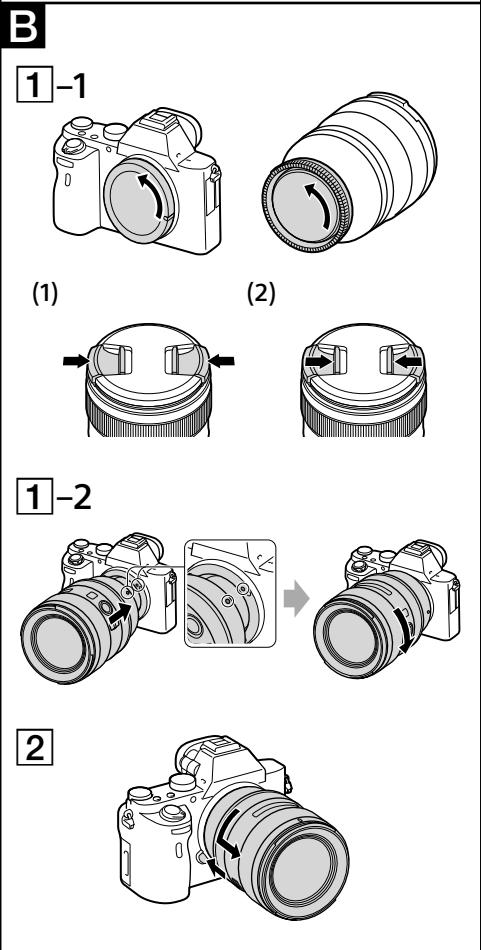
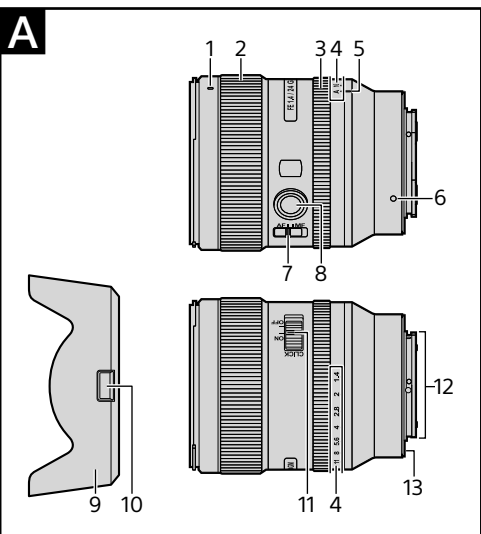
**G MASTER**  
FE 24mm  
F1.4 GM  
E-mount



SEL24F14GM



http://www.sony.net/  
©2018 Sony Corporation  
Printed in Thailand



**日本語**

**警告** 電気製品は、安全のための注意事項を守らないと、人身への危害や火災などの財産への損害を与えることがあります。

この取扱説明書には、事故を防ぐための重要な注意事項と製品の取り扱いかたを示しています。この取扱説明書をよくお読みの上、製品を安全にお使いください。お読みになったあとは、いつでも見られる所に必ず保管してください。

この「取扱説明書」ではレンズの使いかたを説明しています。使用上のご注意など、レンズに共通したご注意や説明については別冊の「使用前のご注意」をご覧ください。

本機はソニー製αカメラシステムEマウントカメラ専用のレンズです。Aマウントカメラにはお使いになれません。

35mm判相当の撮像素子範囲に対応しています。35mm判相当の撮像素子搭載機種ではカメラ設定によってAPS-Cサイズでも撮影が可能です。カメラの設定方法については、カメラの取扱説明書をご覧ください。

カメラ本体との互換情報については専用サポートサイトでご確認ください。  
http://www.sony.jp/support/ichigan/

**使用上のご注意**

- レンズを絶対に太陽や強い光源に向けたままにしないでください。レンズの集光作用により、発煙や火災、ボディ・レンズ内部の故障の原因になります。やむを得ず太陽光下等におく場合は、前後レンズキャップを取り付けてください。
- 逆光撮影時は、太陽を画角から充分にずらしてください。太陽光がカメラ内部で焦点を結び、発煙や火災の原因となることがあります。また、太陽を画角からわずかに外しても発煙や火災の原因となることがあります。
- レンズを取り付けてカメラを持ち運ぶときは、カメラとレンズの両方をしっかり持ってください。
- 本機は防じん、防滴性に配慮して設計されていますが、防水性能は備えていません。雨中使用時などは、水滴がつかないようにしてください。

**フラッシュ使用時のご注意**

- フラッシュ使用時には、レンズフードをはずして1m以上離れて撮影してください。
- レンズとフラッシュの組み合わせによっては、レンズがフラッシュ光を妨げ、写真の下部に影ができることがあります。その場合は、撮影距離を調整して撮影してください。

**周辺光量について**

- レンズは原理的に画面周辺部の光量が中心部に比べ低下します。周辺光量の低下が気になる場合は、開放絞りから1〜2段絞り込んでご使用ください。

**A 各部のなまえ**

- 1 レンズフード指標
- 2 フォーカスリング
- 3 絞りリング
- 4 絞り目盛
- 5 絞り指標
- 6 マウント標点
- 7 フォーカスモードスイッチ
- 8 フォーカスホールドボタン
- 9 レンズフード
- 10 フード取りはずしボタン
- 11 絞りリングクリック切替スイッチ
- 12 レンズ信号接点\*
- 13 レンズマウントゴムリング

\* 直接手で触れないでください。

**B レンズの取り付けかた／取りはずしかた**

**取り付けかた(イラストB-1参照)**

- 1 前後のレンズキャップとカメラのボディキャップをはずす。

- レンズフロントキャップは図の(1)、(2)の2通りの方法で取り付け／取りはずしができます。(2)は、レンズフードを付けた状態でのレンズキャップの取り付け／取りはずしに便利です。

- 2 レンズとカメラの白の点(マウント標点)を合わせてはめ込み、レンズを軽くカメラに押し当てながら、時計方向に「カチッ」とロックがかかるまでゆっくり回す。

- レンズを取り付けるときは、カメラのレンズ取りはずしボタンを押さないでください。
- レンズを斜めに差し込まないでください。

**取りはずしかた(イラストB-2参照)**

カメラのレンズ取りはずしボタンを押したまま、レンズを反時計方向に回してはずす。

**C レンズフードを取り付ける**

画面外にある光が描写に影響するのを防ぐために、レンズフードの使用をおすすめします。

レンズフードの赤線をレンズの赤線(レンズフード指標)に合わせてはめ込み、「カチッ」というまで時計方向に回す。

- カメラ内蔵、もしくは外付けフラッシュを使って撮影するときは、フラッシュ光がまられることがありますので、レンズフードをはずしてください。
- 撮影後レンズフードを収納するときは、逆向きにレンズに取り付けてください。

**取りはずしかた**

レンズフードのフード取りはずしボタンを押ししながら、反時計方向に回してはずす。

**D ピントを合わせる**

- 本製品のフォーカスモードスイッチは、一部のカメラ本体においてお使いになれません。カメラ本体との互換情報については専用サポートサイトでご確認ください。

**AF (オートフォーカス) / MF (マニュアルフォーカス)の切り替え**

AF (オートフォーカス:自動ピント合わせ) / MF (マニュアルフォーカス:手動によるピント合わせ)の設定を、レンズ側で切り替えることができます。AFで撮影する場合は、カメラ側とレンズ側両方の設定をAFにします。カメラ側あるいはレンズ側のいずれか一方、または両方の設定がMFの場合、MFになります。

**レンズ側の設定**

フォーカスモードスイッチを、AFまたはMFのいずれか設定したいほうに合わせる(1)。

- カメラのフォーカスモードの設定方法については、カメラの取扱説明書をご覧ください。
- MFではファインダー等を見ながらフォーカスリングを回して、ピントを合わせます(2)。

**AF/MFコントロールボタンを装備したカメラをお使いの場合**

- AF動作時にAF/MFコントロールボタンを押すと、一時的にMFへ切り替えることができます。
- MF動作時にAF/MFコントロールボタンで一時的にAFへ切り替えができるのは、レンズの設定がAF、カメラの設定がMFの場合となります。

**E フォーカスホールドボタンを使用する**

- 本製品のフォーカスホールドボタンは、一部のカメラ本体においてお使いになれません。カメラ本体との互換情報については専用サポートサイトでご確認ください。

AF中にフォーカスホールドボタンを押すと、AFの駆動を止めることができます。ピントが固定され、そのままのピントでシャッターを切れます。シャッターボタンを半押しした状態で、フォーカスホールドボタンを離すと、AFが再開します。

**F 明るさを調節する**

絞り指標に絞り目盛「A」を合わせると、オートアイリスモードになり、カメラ本体で明るさを調節できます。また、絞りリングを回すことで、光量をF1.4～F16にマニュアル調節できます。

**マニュアルで光量調節する**

カメラがMモードまたはAモードの状態、絞りリングを回して、希望の絞り値(F値)に合わせる。

**ご注意**

動画撮影時に絞りリングを操作するときは、絞りリングクリック切替スイッチを「OFF」にしてください。(イラストF-a) 絞りリングクリック切替スイッチがOFFのときは、操作音が軽減されます。(動画撮影用) 絞りリングクリック切替スイッチを「ON」にしたまま動画撮影中に絞りを変更すると、操作音が記録されます。

**主な仕様**

商品名 (型名)	FE 24mm F1.4 GM (SEL24F14GM)
焦点距離(mm)	24
焦点距離イメージ*1 (mm)	36
レンズ群一枚	10-13
画角1*2	84°
画角2*2	61°
最短撮影距離*3 (m)	0.24
最大撮影倍率(倍)	0.17
最小絞り	F16
フィルター径(mm)	67
外形寸法(最大径×長さ) (約: mm)	75.4 × 92.4
質量(約: g)	445
手ブレ補正機能	なし

\*1 撮像素子がAPS-Cサイズ相当のレンズ交換式デジタルカメラ装着時の35mm判換算値を表します。

\*2 画角1は35mm判カメラ、画角2はAPS-Cサイズ相当の撮像素子を搭載したレンズ交換式デジタルカメラでの値を表します。

\*3 最短撮影距離とは、撮像素子面から被写体までの距離を表します。

- レンズの機構によっては、撮影距離の変化に伴って焦点距離が変化する場合があります。記載の焦点距離は撮影距離が無制限での定義です。

同梱物( )内の数字は個数) レンズ(1)、レンズフロントキャップ(1)、レンズリヤキャップ(1)、レンズフード(1)、レンズケース(1)、印刷物一式

仕様および外観は、改良のため予告なく変更することがありますが、ご了承ください。

α および G はソニー株式会社の商標です。

**English**

This instruction manual explains how to use lenses. Precautions common to all lenses such as notes on use are found in the separate "Precautions before using". Be sure to read both documents before using your lens.

This lens is designed for Sony α camera system E-mount cameras. You cannot use it on A-mount cameras. The FE 24mm F1.4 GM is compatible with the range of a 35mm format image sensor. A camera equipped with a 35mm format image sensor can also be set to shoot at APS-C size. For details on how to set your camera, refer to its instruction manual.

For further information on compatibility, visit the web site of Sony in your area, or consult your dealer of Sony or local authorized service facility of Sony.

**Notes on Use**

- Do not leave the lens exposed to the sun or a bright light source. Internal malfunction of the camera body and lens, smoke, or a fire may result due to the effect of light focusing. If circumstances necessitate leaving the lens in sunlight, be sure to attach the lens caps.
- When shooting against the sun, keep the sun completely out of the angle of view. Otherwise, solar rays may be concentrated at a focal point inside the camera, causing smoke or a fire. Keeping the sun slightly out of the angle of view may also cause smoke or a fire.
- When carrying a camera with the lens attached, always firmly hold both the camera and the lens.
- This lens is not water-proof, although designed with dust-proofness and splash-proofness in mind. If using in the rain etc., keep water drops away from the lens.

**Precautions on using a flash**

- When using a flash, always remove the lens hood and shoot at least 1 m (3.3 feet) away from your subject.
- With certain combinations of lens and flash, the lens may partially block the light of the flash, resulting in a shadow at the bottom of the picture. In such a case, adjust the shooting distance before shooting.

**Vignetting**

- When using the lens, the corners of the screen become darker than the center. To reduce this phenomena (called vignetting), close the aperture by 1 to 2 stops.

**A Identifying the Parts**

- 1 Lens hood index
- 2 Focusing ring
- 3 Aperture ring
- 4 Aperture scale
- 5 Aperture index
- 6 Mounting index
- 7 Focus mode switch
- 8 Focus hold button
- 9 Lens hood
- 10 Hood release button
- 11 Aperture click switch
- 12 Lens contacts\*
- 13 Lens mount rubber ring

\* Do not touch the lens contacts.

**B Attaching and Detaching the Lens**

**To attach the lens  
(See illustration B-1.)**

- 1 Remove the rear and front lens caps and the camera body cap.

- You can attach/detach the front lens cap in two ways, (1) and (2). When you attach/detach the lens cap with the lens hood attached, use method (2).

- 2 Align the white index on the lens barrel with the white index on the camera (mounting index), then insert the lens into the camera mount and rotate it clockwise until it locks.

- Do not press the lens release button on the camera when mounting the lens.
- Do not mount the lens at an angle.

**To remove the lens  
(See illustration B-2.)**

While holding down the lens release button on the camera, rotate the lens counterclockwise until it stops, then detach the lens.

**C Attaching the Lens Hood**

It is recommended that you use a lens hood to reduce flare and ensure maximum image quality.

Align the red line on the lens hood with the red line on the lens (lens hood index), then insert the lens hood into the lens mount and rotate it clockwise until it clicks into place.

- When using a built-in camera flash or an external flash attached to the camera, remove the lens hood to avoid blocking the flash light.

- When storing, fit the lens hood onto the lens backwards.

**To remove the lens hood**

While holding down the hood release button on the lens hood, rotate the lens hood counterclockwise.

**D Focusing**

- The focus mode switch of this lens does not function with some camera models. For further information on compatibility, visit the web site of Sony in your area, or consult your dealer of Sony or local authorized service facility of Sony.

**To switch AF (auto focus)/ MF (manual focus)**

The focus mode can be switched between AF and MF on the lens.

For AF photography, both the camera and lens should be set to AF. For MF photography, either or both the camera or lens should be set to MF.

**To set the focus mode on the lens  
Slide the focus mode switch to the appropriate mode, AF or MF (1).**

- Refer to the camera manuals to set the focus mode of the camera.

- In MF, turn the focusing ring to adjust the focus (2) while looking through the viewfinder, etc.

**To use a camera equipped with an AF/MF control button**

- By pressing the AF/MF control button during AF operation, you can temporarily switch to MF.
- Pressing the AF/MF control button during MF operation lets you temporarily switch to AF if the lens is set to AF and the camera to MF.

**E Using the Focus Hold Buttons**

- The focus hold button of this lens does not function with some camera models. For further information on compatibility, visit the web site of Sony in your area, or consult your dealer of Sony or local authorized service facility of Sony.

Press the focus hold button in AF to cancel AF. The focus is fixed and you can release the shutter on the fixed focus. Release the focus hold button while pressing the shutter button halfway to start AF again.

**F Adjusting the Exposure**

When you align "A" on the aperture scale to the aperture index, the camera is set to auto iris mode and the exposure is set by the camera. And you can adjust the amount of light between f/1.4 and f/16 by rotating the aperture ring.

**Adjust the amount of light manually**

**Rotate the aperture ring to the desired exposure (f-stop) when the camera is set to the M mode or A mode.**

**Notes**

Set the aperture click switch to OFF when shooting movies. (See illustration F-a) When the aperture click switch is set to OFF, the sound of the aperture ring is reduced. (For movie recording)

If you change the aperture value while shooting a movie with the aperture click switch set to ON, the sound of the aperture ring will be recorded.

**Specifications**

Product name (Model name)	FE 24mm F1.4 GM (SEL24F14GM)
Focal length (mm)	24
35mm equivalent focal length*1 (mm)	36
Lens groups-elements	10-13
Angle of view 1*2	84°
Angle of view 2*2	61°
Minimum focus*3 (m (feet))	0.24 (0.79)
Maximum magnification (X)	0.17
Minimum aperture	f/16
Filter diameter (mm)	67
Dimensions (maximum diameter × height) (approx., mm (in.))	75.4 × 92.4 (3 × 3 3/4)
Mass (approx., g (oz))	445 (15.7)
Shake compensation function	No

\*1 This is the equivalent focal length in 35mm format when mounted on an Interchangeable Lens Digital Camera equipped with an APS-C sized image sensor.

\*2 Angle of view 1 is the value for 35mm cameras, and angle of view 2 is the value for Interchangeable Lens Digital Cameras equipped with an APS-C sized image sensor.

\*3 Minimum focus is the distance from the image sensor to the subject.

- Depending on the lens mechanism, the focal length may change with any change in shooting distance. The focal lengths given above assume the lens is focused at infinity.

Included items  
(The number in parentheses indicates the number of pieces.)  
Lens (1), Front lens cap (1), Rear lens cap (1), Lens hood (1), Lens case (1), Set of printed documentation

Design and specifications are subject to change without notice.

α and G are trademarks of Sony Corporation.

